



AGUAS **LIGERAMENTE SUCIAS**

» La familia AL de bombas sumergibles LOVAX está diseñada para bombear aguas ligeramente sucias*, logrando una muy buena altura y rendimiento.

Construida completamente en acero fundido y con doble sello mecánico de alta dureza, está diseñada para una larga vida útil. Adicionalmente, está provista con un impulsor semi abierto, con lo que es capaz de bombear algunos pequeños sólidos en suspensión.

La familia de bombas AL está especialmente indicada para tratamiento de aguas residuales y el drenaje de estanques, subterráneos, riachuelos, etc.

EQUIPAMIENTO

- Se suministra con 10m de cable eléctrico y filtro
- Codo de salida HI-BSP de 2"
- Versiones monofásicas se suministran con interruptor de nivel y protector térmico incorporado

LÍMITES DE UTILIZACIÓN

- Profundidad máxima de inmersión: 5 metros
- Temperatura máxima del líquido: 40°C
- Servicio continuo estando completamente sumergida

MATERIALES Y COMPONENTES

- Cuerpo de impulsión, soporte superior e impulsor hechos de acero fundido
- Envolvente del motor y filtro en acero inoxidable
- Sellos mecánicos de carbono/carburo de silicio y carburo de silicio/carburo de silicio
- Juntas en NBR
- Eje del motor en acero inoxidable
- Protección IP 68

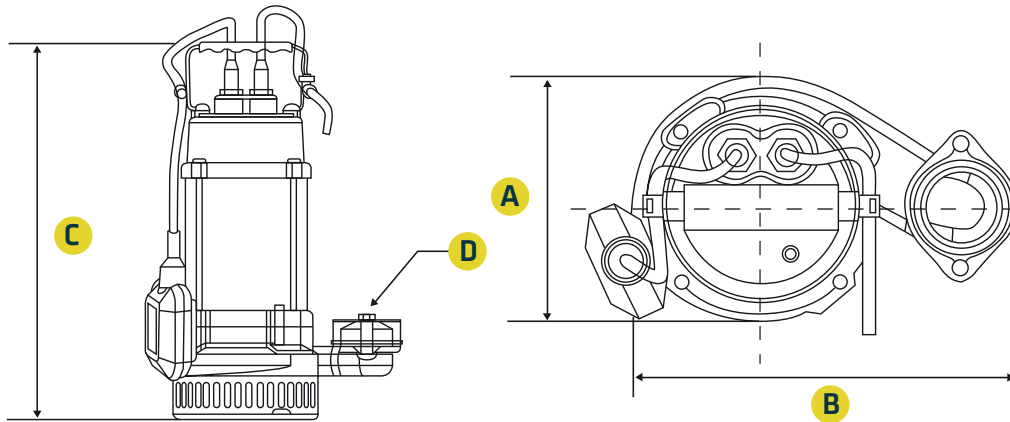


Modelo		Potencia		Caudal	m3/h										
Monofásica	Trifásica	kW	HP		0	3	6	9	12	15	18	21	24	30	36
AL 150 m	AL 150	1,1	1,5	Altura (metros)	0	50	100	150	200	250	300	350	400	500	600
AL 200 m	AL 200	1,5	2		18	17,4	16,5	15	13,5	11,8	9,8	7,2	4,4		
-	AL 300	2,2	3		22	21,5	20,7	19,5	18	16,7	14,7	12,5	10	5,5	1
					27,5	27	26,5	25	23,7	22,2	20,5	18,5	16	10,5	5



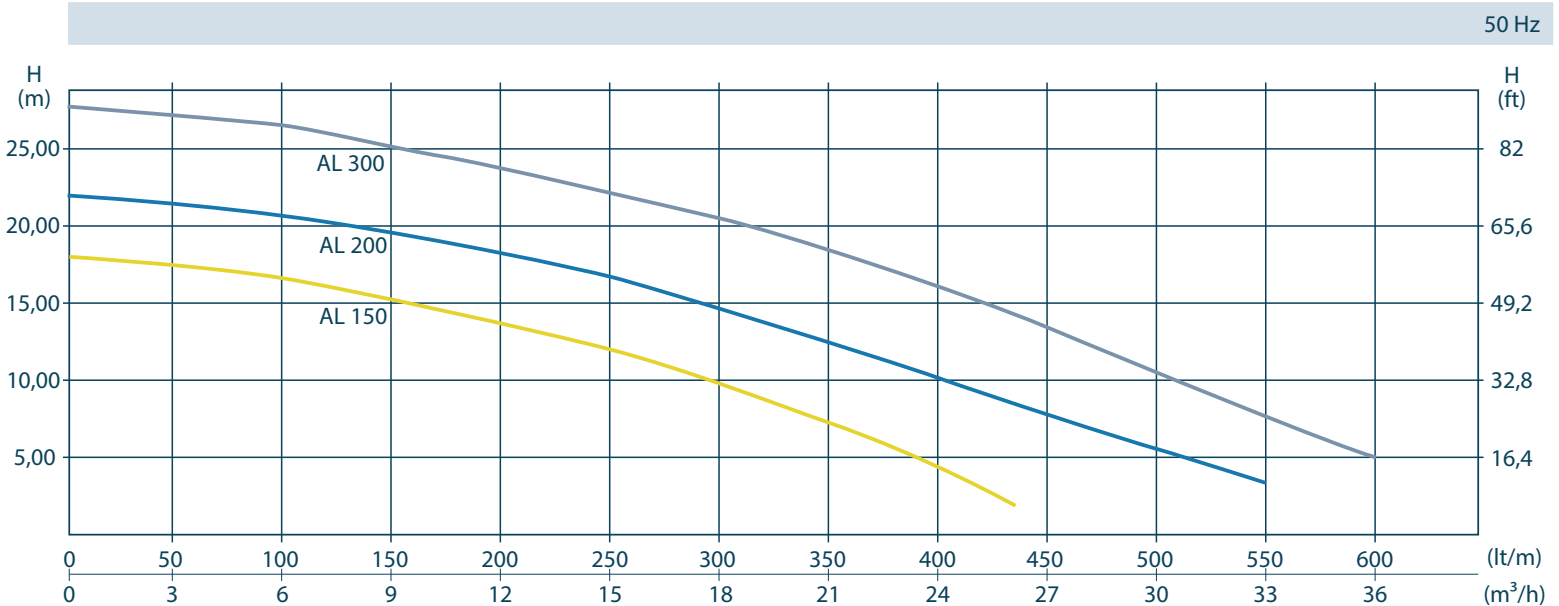
AGUAS **LIGERAMENTE SUCIAS**

» DIMENSIONES Y PESOS



Modelo	A mm.	B mm.	C mm.	D Diámetro Descarga	Peso Neto
AL 150 m y AL 150	170	250	425	2"	21 kg
AL 200 m y AL 200	200	265	470	2"	25 kg
AL 300	200	265	488	2"	28 kg

» CURVAS Y DATOS DE PRESTACIONES



* Estas bombas no han sido diseñadas para el transporte o tratamiento de aguas con contenidos de sólidos abrasivos tales como arena