



AGUAS SERVIDAS RESIDENCIALES

» La familia CS de bombas sumergibles LOVAX ha sido diseñada con el objetivo de entregar al mercado una bomba trituradora idónea para la evacuación de aguas servidas residenciales: una bomba de bajo costo pero con la misma robustez y calidad que caracteriza a todos nuestros productos. Con unas prestaciones fuera de lo común, son capaces de triturar y lograr al mismo tiempo unas curvas de rendimiento excelentes.

Las bombas de la familia CS son capaces de triturar de manera sostenida la mayoría de los elementos normalmente presentes en las aguas servidas (heces, toallas higiénicas, etc). Adicionalmente, dada su mayor potencia, la bomba modelo CS 300 es capaz de triturar y bombear - de manera ocasional - algunos elementos difíciles de tratar tales como trozos de tela y prendas de vestir.



EQUIPAMIENTO

- Se suministra con 10m de cable eléctrico y base de apoyo
- Codo de salida HI-BSP de 2"
- CS 150: se suministra con interruptor de nivel y protector térmico incorporado

LÍMITES DE UTILIZACIÓN

- Profundidad máxima de inmersión: 5 metros
- Temperatura máxima del líquido: 40°C
- Servicio continuo estando completamente sumergida

MATERIALES Y COMPONENTES

- Cuerpo de la bomba, base de apoyo e impulsor hechos de acero fundido
- Sistema triturador de acero especialmente endurecido
- Sello mecánico en carburo de silicio/carburo de silicio
- Juntas en NBR
- Eje del motor en acero inoxidable
- Protección IP 68

APTITUD PARA TRITURAR Y RÉGIMENES DE USO

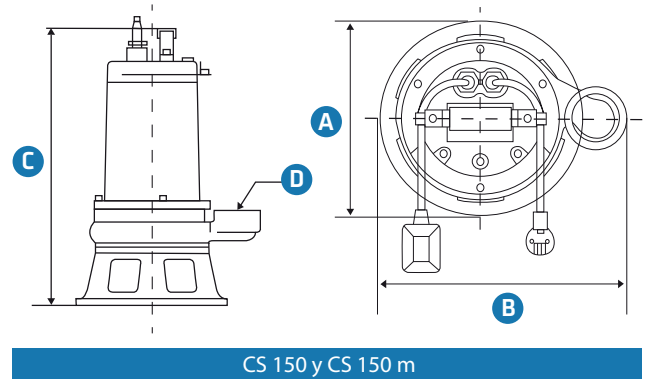
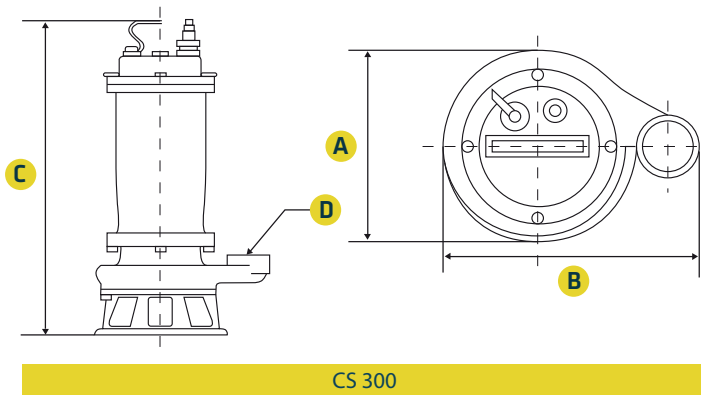


Modelo		Potencia		Caudal	Altura (metros)									
Monofásica	Trifásica	kW	HP		m3/h	0	3	6	9	12	15	18	21	24
CS 150 m	CS 150	1,1	1,5	l/min	0	50	100	150	200	250	300	350	400	
-	CS 300	2,2	3	(metros)	18	16,5	13,5	10	4					
					26,5	25	23	21	18	14,8	11,2	7,5	4,2	



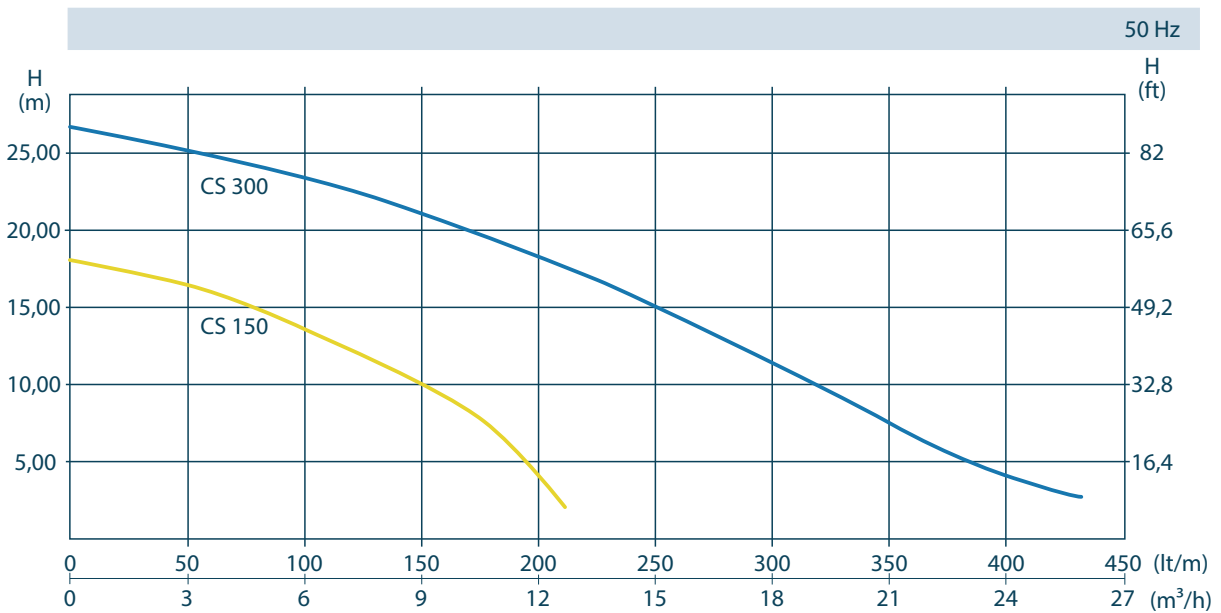
AGUAS SERVIDAS RESIDENCIALES

» DIMENSIONES Y PESOS



Modelo	A mm.	B mm.	C mm.	D Diámetro Descarga	Peso Neto
CS 150 y CS 150 m	230	280	450	2"	33 kg
CS 300	220	290	520	2"	46 kg

» CURVAS Y DATOS DE PRESTACIONES



* Estas bombas no han sido diseñadas para el transporte o tratamiento de aguas con contenidos de elementos abrasivos tales como arena, o elementos sólidos tales como piedras o trozos de metal