



AGUAS SERVIDAS **DIFÍCILES**

» La familia TS de bombas sumergibles LOVAX está diseñada para triturar y bombear aguas servidas con elementos que trabarían a la mayoría de las bombas trituradoras. Gracias a su robustez y a su nuevo sistema de trituración, es incluso capaz de triturar sin problemas algunos elementos presentes en el fluido comúnmente más difíciles de tratar*, tales como cordeles, guantes de cuero y elementos hechos de telas firmes tales como pantalones de jeans.

Si necesita una bomba que pueda triturar la más amplia gama de materiales, y de manera altamente frecuente, esta es su mejor alternativa!



EQUIPAMIENTO

- Se suministra con 10m de cable eléctrico y pies de apoyo
- Codo de salida HI-BSP de 2"
- TS 200 m: se suministra con interruptor de nivel y protector térmico incorporado

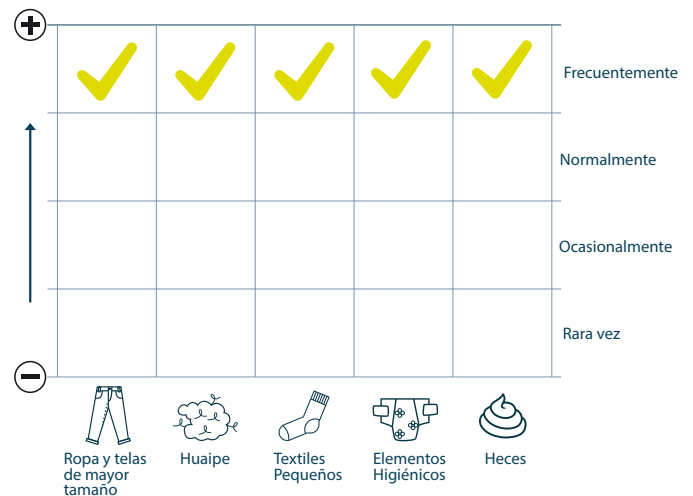
LÍMITES DE UTILIZACIÓN

- Profundidad máxima de inmersión: 5 metros
- Temperatura máxima del líquido: 40°C
- Servicio continuo estando completamente sumergida

MATERIALES Y COMPONENTES

- Cuerpo de la bomba, base de apoyo e impulsor hechos de acero fundido
- Sistema triturador de acero inoxidable endurecido alto en cromo
- Sello mecánico en carburo de silicio/carburo de silicio
- Juntas en NBR
- Eje del motor en acero inoxidable
- Protección IP 68

APTITUD PARA TRITURAR Y RÉGIMENES DE USO**



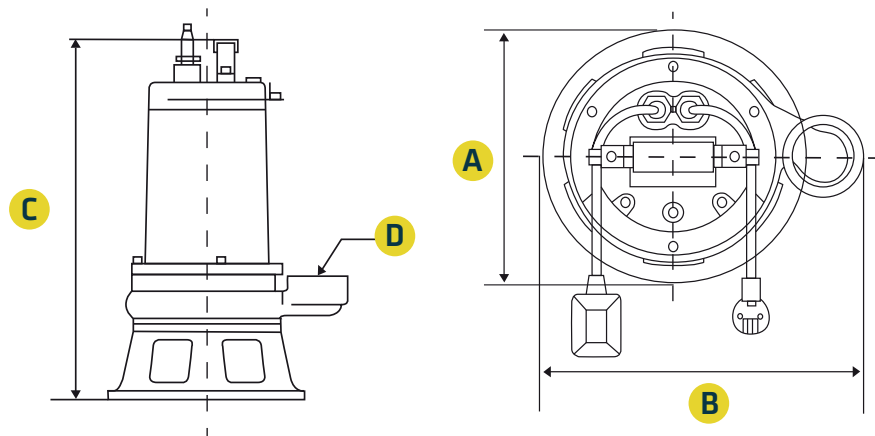
** Dada la naturaleza de los interruptores de nivel, el modelo "TS 200 m" no debe triturar elementos difíciles de manera continua, con el fin de evitar daños a dicho interruptor

Modelo		Potencia		Caudal	Caudal										
Monofásica	Trifásica	kW	HP		m3/h	0	1,5	3	4,5	6	7,5	9	10,5	12	13,5
TS 200 m	TS 200	1,5	2		0	25	50	75	100	125	150	175	200	225	250
				Altura (metros)	20	19,2	18,5	17,2	15,5	13,5	11,5	9	6,2	2	
-	TS 300	2,2	3		25,5	24,5	24	22,7	22	20,7	19	17,2	14	10	2



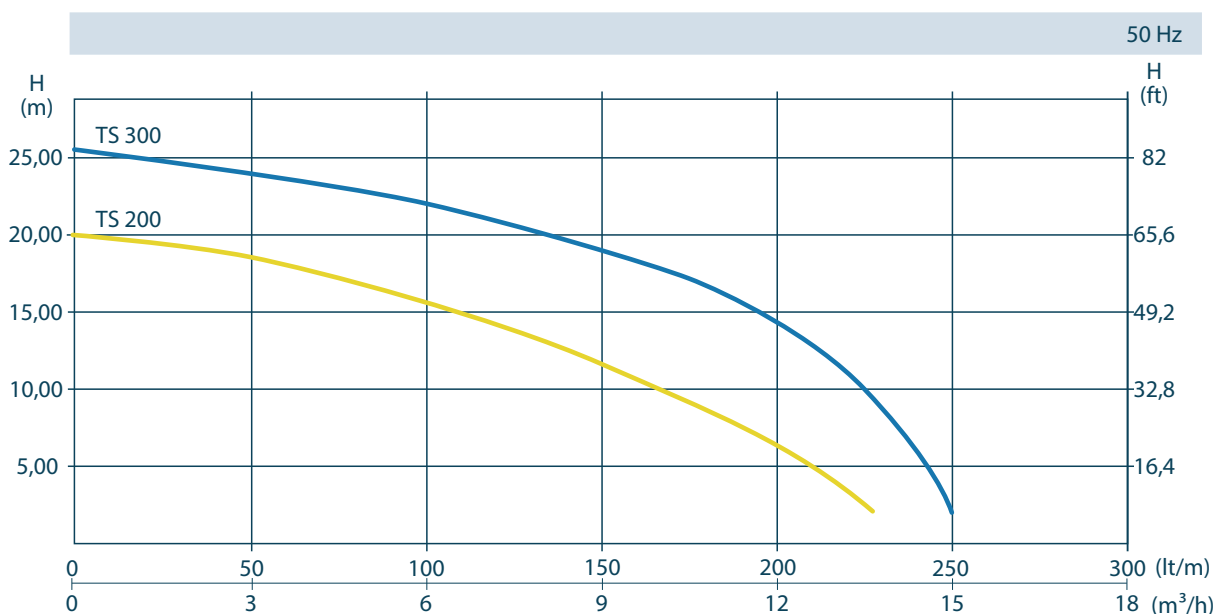
AGUAS SERVIDAS *DIFÍCILES*

» DIMENSIONES Y PESOS



Modelo	A mm.	B mm.	C mm.	D Diámetro Descarga	Peso Neto
TS 200 y TS 200 m	240	310	550	2"	36 kg
TS 300	240	310	550	2"	38 kg

» CURVAS Y DATOS DE PRESTACIONES



* Estas bombas no han sido diseñadas para el transporte o tratamiento de aguas con contenidos de elementos abrasivos tales como arena, o elementos sólidos tales como piedras o trozos de metal