



AGUAS SERVIDAS **DIFÍCILES**

» La familia TS de bombas sumergibles LOVAX está diseñada para triturar y bombear aguas servidas con elementos que trabarían a la mayoría de las bombas trituradoras. Gracias a su robustez y a su nuevo sistema de trituración, es incluso capaz de triturar sin problemas algunos elementos presentes en el fluido comúnmente más difíciles de tratar*, tales como cordeles, guantes de cuero y elementos hechos de telas firmes tales como pantalones de jeans.

Si necesita una bomba que pueda triturar la más amplia gama de materiales, y de manera altamente frecuente, esta es su mejor alternativa!



EQUIPAMIENTO

- Se suministra con 10m de cable eléctrico y pies de apoyo
- Codo de salida HI-BSP de 2"
- TS 200 m: se suministra con interruptor de nivel y protector térmico incorporado

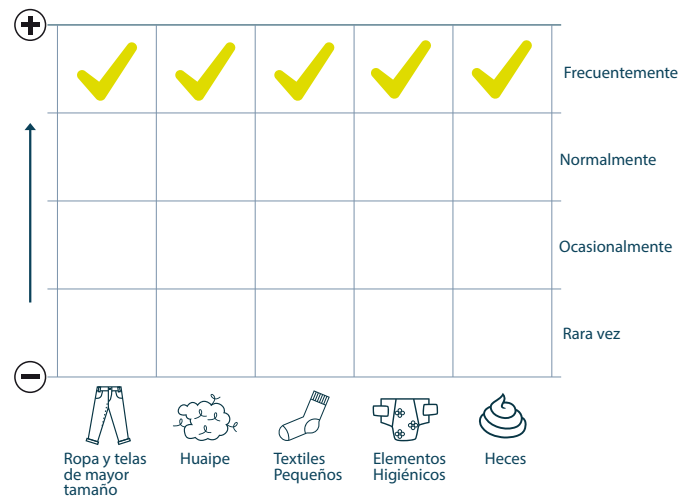
LÍMITES DE UTILIZACIÓN

- Profundidad máxima de inmersión: 5 metros
- Temperatura máxima del líquido: 40°C
- Servicio continuo estando completamente sumergida

MATERIALES Y COMPONENTES

- Cuerpo de la bomba, base de apoyo e impulsor hechos de acero fundido
- Sistema triturador de acero inoxidable endurecido alto en cromo
- Sello mecánico en carburo de silicio/carburo de silicio
- Juntas en NBR
- Eje del motor en acero inoxidable
- Protección IP 68

APTITUD PARA TRITURAR Y RÉGIMENES DE USO**



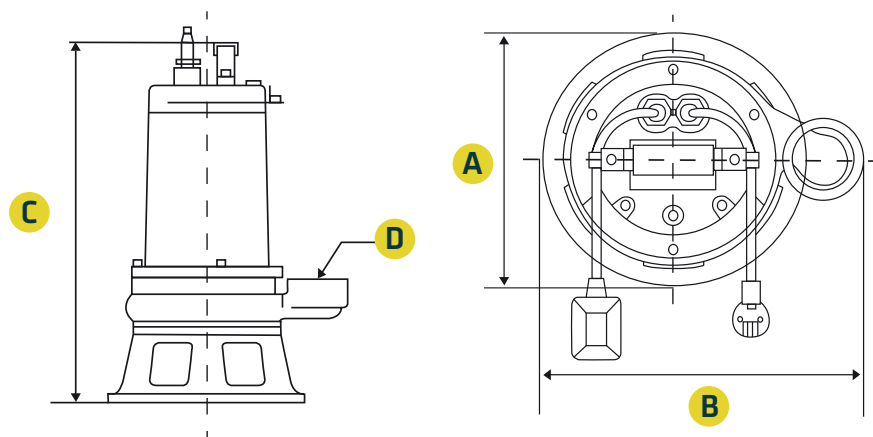
** Dada la naturaleza de los interruptores de nivel, el modelo "TS 200 m" no debe triturar elementos difíciles de manera continua, con el fin de evitar daños a dicho interruptor

Modelo		Potencia		Caudal	Caudal										
Monofásica	Trifásica	kW	HP		m3/h	0	1,5	3	4,5	6	7,5	9	10,5	12	13,5
TS 200 m	TS 200	1,5	2	Altura (metros)	0	25	50	75	100	125	150	175	200	225	250
-	TS 300	2,2	3		20	19,2	18,5	17,2	15,5	13,5	11,5	9	6,2	2	
					25,5	24,5	24	22,7	22	20,7	19	17,2	14	10	2



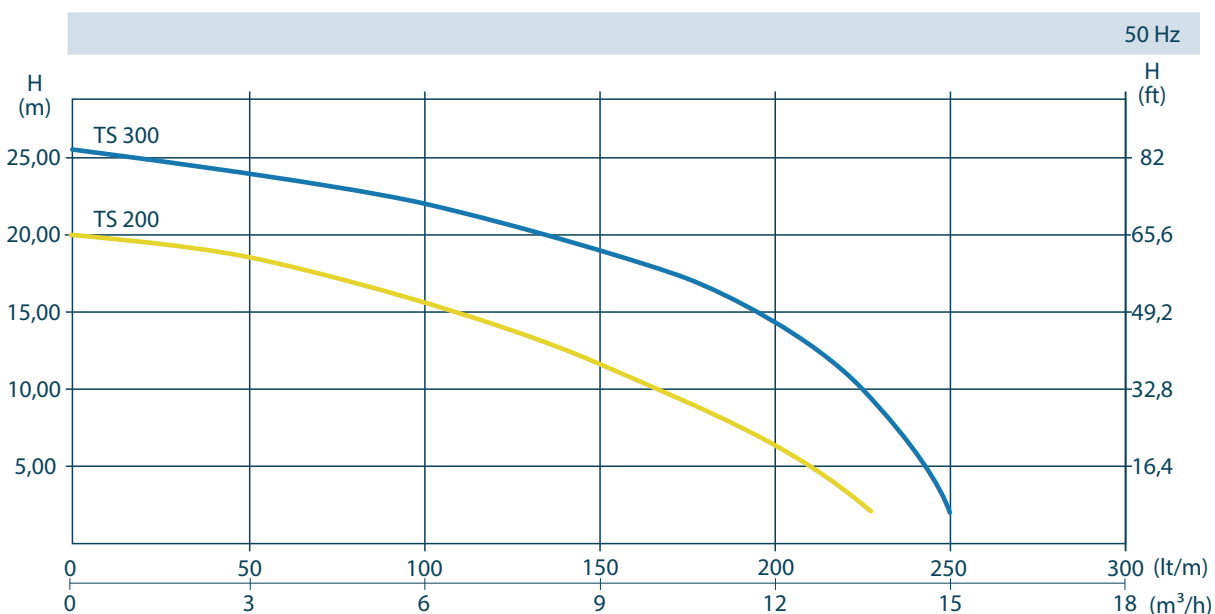
AGUAS SERVIDAS *DIFÍCILES*

» DIMENSIONES Y PESOS



Modelo	A mm.	B mm.	C mm.	D Diámetro Descarga	Peso Neto
TS 200 y TS 200 m	240	310	550	2"	36 kg
TS 300	240	310	550	2"	38 kg

» CURVAS Y DATOS DE PRESTACIONES



* Estas bombas no han sido diseñadas para el transporte o tratamiento de aguas con contenidos de elementos abrasivos tales como arena, o elementos sólidos tales como piedras o trozos de metal



AGUAS SERVIDAS RESIDENCIALES

» La familia CS de bombas sumergibles LOVAX ha sido diseñada con el objetivo de entregar al mercado una bomba trituradora idónea para la evacuación de aguas servidas residenciales: una bomba de bajo costo pero con la misma robustez y calidad que caracteriza a todos nuestros productos. Con unas prestaciones fuera de lo común, son capaces de triturar y lograr al mismo tiempo unas curvas de rendimiento excelentes.

Las bombas de la familia CS son capaces de triturar de manera sostenida la mayoría de los elementos normalmente presentes en las aguas servidas (heces, toallas higiénicas, etc). Adicionalmente, dada su mayor potencia, la bomba modelo CS 300 es capaz de triturar y bombear - de manera ocasional - algunos elementos difíciles de tratar tales como trozos de tela y prendas de vestir.



EQUIPAMIENTO

- Se suministra con 10m de cable eléctrico y base de apoyo
- Codo de salida HI-BSP de 2"
- CS 150: se suministra con interruptor de nivel y protector térmico incorporado

LÍMITES DE UTILIZACIÓN

- Profundidad máxima de inmersión: 5 metros
- Temperatura máxima del líquido: 40°C
- Servicio continuo estando completamente sumergida

MATERIALES Y COMPONENTES

- Cuerpo de la bomba, base de apoyo e impulsor hechos de acero fundido
- Sistema triturador de acero especialmente endurecido
- Sello mecánico en carburo de silicio/carburo de silicio
- Juntas en NBR
- Eje del motor en acero inoxidable
- Protección IP 68

APTITUD PARA TRITURAR Y RÉGIMENES DE USO

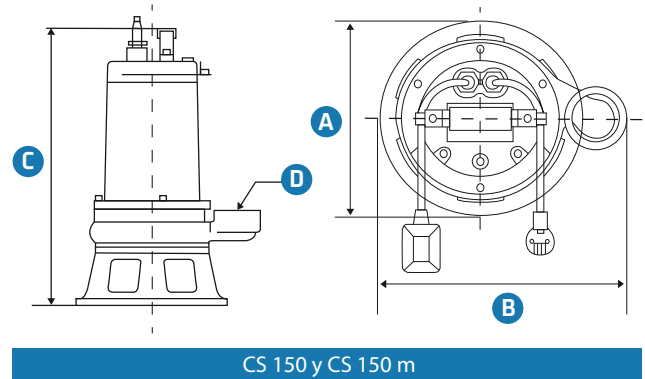
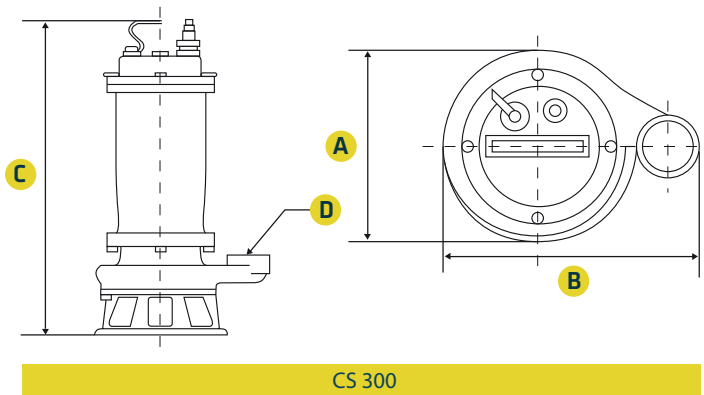


Modelo		Potencia		Caudal	Altura (metros)									
Monofásica	Trifásica	kW	HP		m3/h	0	3	6	9	12	15	18	21	24
CS 150 m	CS 150	1,1	1,5	l/min	0	50	100	150	200	250	300	350	400	
-	CS 300	2,2	3	(metros)	18	16,5	13,5	10	4					
					26,5	25	23	21	18	14,8	11,2	7,5	4,2	



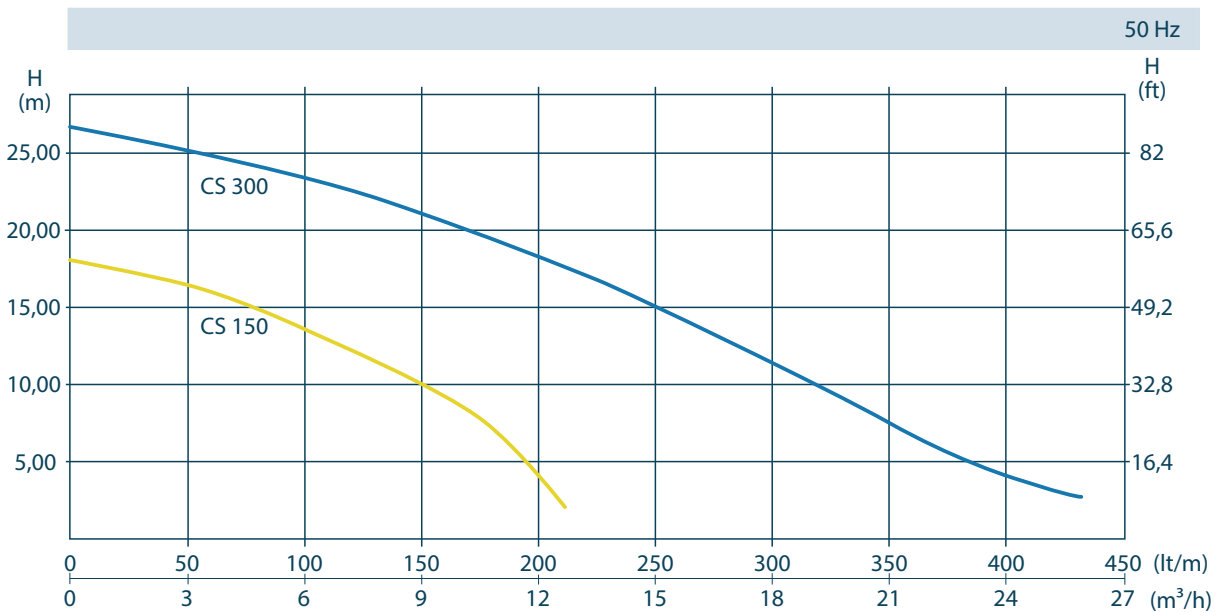
AGUAS SERVIDAS RESIDENCIALES

» DIMENSIONES Y PESOS



Modelo	A mm.	B mm.	C mm.	D Diámetro Descarga	Peso Neto
CS 150 y CS 150 m	230	280	450	2"	33 kg
CS 300	220	290	520	2"	46 kg

» CURVAS Y DATOS DE PRESTACIONES



* Estas bombas no han sido diseñadas para el transporte o tratamiento de aguas con contenidos de elementos abrasivos tales como arena, o elementos sólidos tales como piedras o trozos de metal



AGUAS **LIGERAMENTE SUCIAS**

» La familia AL de bombas sumergibles LOVAX está diseñada para bombear aguas ligeramente sucias*, logrando una muy buena altura y rendimiento.

Construida completamente en acero fundido y con doble sello mecánico de alta dureza, está diseñada para una larga vida útil. Adicionalmente, está provista con un impulsor semi abierto, con lo que es capaz de bombear algunos pequeños sólidos en suspensión.

La familia de bombas AL está especialmente indicada para tratamiento de aguas residuales y el drenaje de estanques, subterráneos, riachuelos, etc.

EQUIPAMIENTO

- Se suministra con 10m de cable eléctrico y filtro
- Codo de salida HI-BSP de 2"
- Versiones monofásicas se suministran con interruptor de nivel y protector térmico incorporado

LÍMITES DE UTILIZACIÓN

- Profundidad máxima de inmersión: 5 metros
- Temperatura máxima del líquido: 40°C
- Servicio continuo estando completamente sumergida

MATERIALES Y COMPONENTES

- Cuerpo de impulsión, soporte superior e impulsor hechos de acero fundido
- Envolvente del motor y filtro en acero inoxidable
- Sellos mecánicos de carbono/carburo de silicio y carburo de silicio/carburo de silicio
- Juntas en NBR
- Eje del motor en acero inoxidable
- Protección IP 68

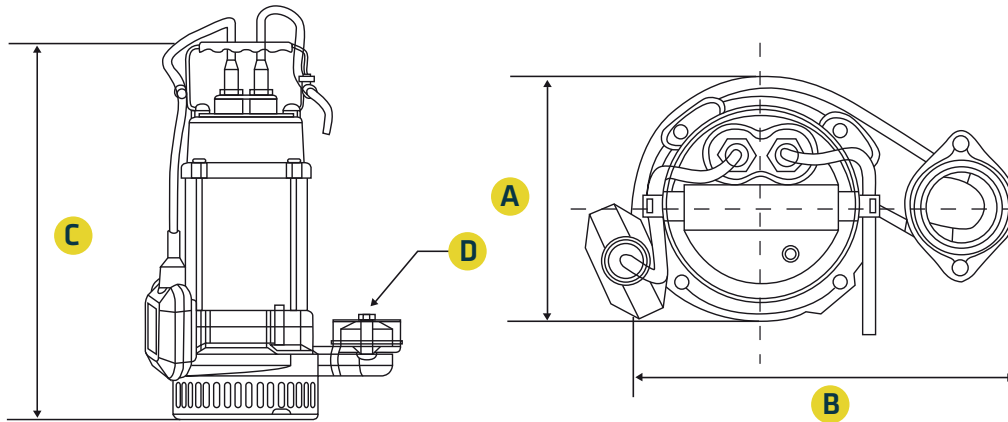


Modelo		Potencia		Caudal	Caudal										
Monofásica	Trifásica	kW	HP		m3/h	0	3	6	9	12	15	18	21	24	30
AL 150 m	AL 150	1,1	1,5	Altura (metros)	0	50	100	150	200	250	300	350	400	500	600
AL 200 m	AL 200	1,5	2		18	17,4	16,5	15	13,5	11,8	9,8	7,2	4,4		
-	AL 300	2,2	3		22	21,5	20,7	19,5	18	16,7	14,7	12,5	10	5,5	1
					27,5	27	26,5	25	23,7	22,2	20,5	18,5	16	10,5	5



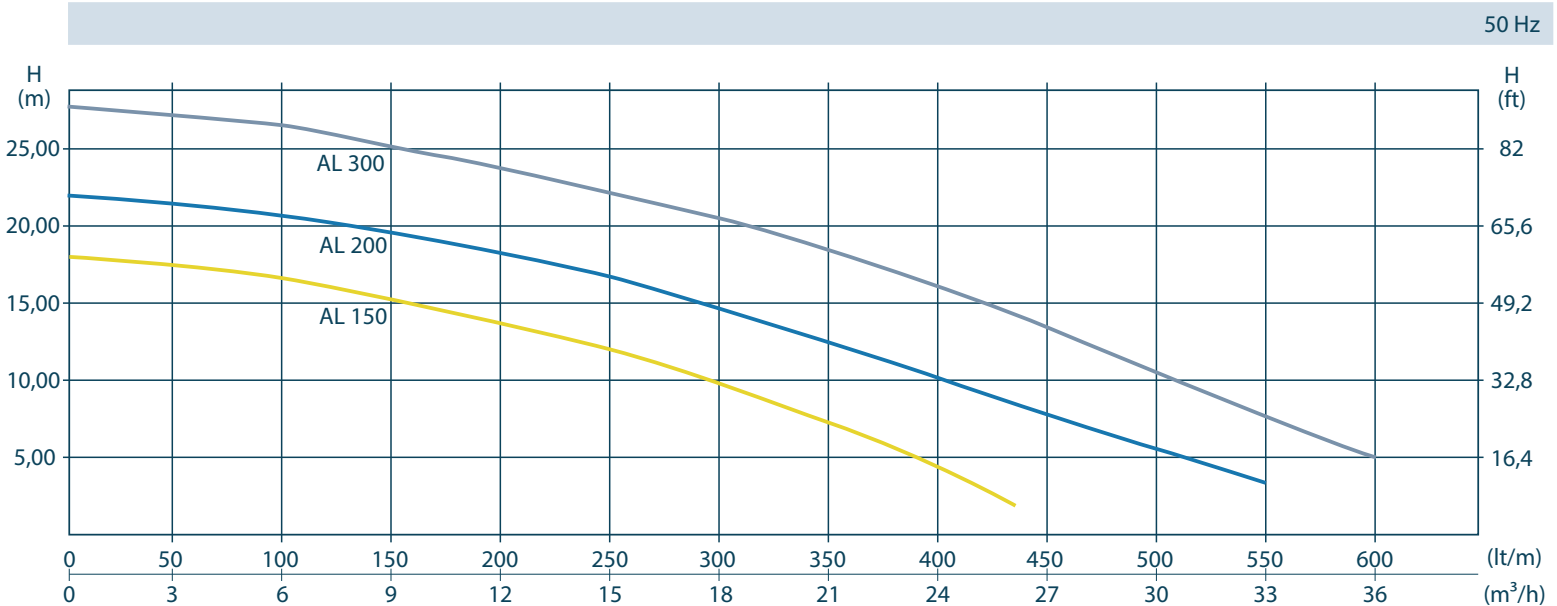
AGUAS **LIGERAMENTE SUCIAS**

» DIMENSIONES Y PESOS



Modelo	A mm.	B mm.	C mm.	D Diámetro Descarga	Peso Neto
AL 150 m y AL 150	170	250	425	2"	21 kg
AL 200 m y AL 200	200	265	470	2"	25 kg
AL 300	200	265	488	2"	28 kg

» CURVAS Y DATOS DE PRESTACIONES



* Estas bombas no han sido diseñadas para el transporte o tratamiento de aguas con contenidos de sólidos abrasivos tales como arena



LOVAX

LOVAX limitada

Santa Elena 1529 - Santiago - Chile
Teléfono Central: (+56) 222 444 004

www.lovax.cl

[E-mail: contacto@lovax.cl](mailto:contacto@lovax.cl)